



NB4产品手册 安装与维护

NB4 Product Manual
Installation and Maintenance

ROKAE 珞石
轻型工业机器人专家

关于本手册

感谢您购买本公司的机器人系统。

本手册记载了正确安装使用机器人所需注意的事项。

安装使用该机器人系统前，请仔细阅读本手册与其他相关手册。

阅读之后，请妥善保管，以便随时取阅。

禁止擅自复印或转载本手册的部分或全部内容。

本手册记载的内容将来可能会随时变更，恕不事先通告。

如您发现本手册的内容有误或需要改进抑或补充之处，请不吝指正。

除本手册中有明确陈述之外，本手册中的任何内容不应解释为本公司对个人损失、财产损失或具体适用性等做出的任何担保或保证。

本公司对因使用本手册及其中所述产品而引起的意外或间接伤害不负责。

手册内容

本手册包含以下说明：

- 机器人的安装
- 机器人的使用
- 机器人的维护

阅读对象

本手册面向：

- 安装人员
- 维护人员

保修

本机器人及其选装部件是经过本公司严格的质量控制、测试和检查，并在确认性能满足本公司标准之后出厂交付的。

在交付产品的保修期内，本公司仅对正常使用时发生的故障进行免费修理。（有关保修期事项，请咨询您所在区域的销售人员。）

但在以下情况下，将对客户收取修理费用（即使在保修期内）：

1. 因不按照手册内容错误的的使用以及使用不当而导致的损坏或故障。
2. 客户未经授权进行拆卸导致的故障。
3. 因调整不当或未经授权进行修理而导致的损坏。
4. 因地震、洪水等自然灾害导致的损坏。

警告

1. 如果机器人或相关设备的使用超出本手册所述的使用条件及产品规格，将导致保修无效。
2. 本公司对产品使用而导致的任何故障或事故，甚至是人身伤害或死亡均不承担任何责

任。

3. 本公司不可能预见所有可能的危险与后果。因此，本手册不能警告用户所有可能的危险。

垂询方式

有关机器人的修理/检查/调整等事项，请与本公司售后部门联系。

未记载售后部门时，请与当地销售商联系。

为节约您的时间，联系前请事先准备好下述各项：

- 控制器名称/序列号
- 机器人名称/序列号
- 软件名称/版本
- 系统出现的问题

目录

1	安全	1
1.1	关于本章	1
1.2	安全术语	2
1.2.1	安全标识	2
1.2.2	风险说明	2
1.2.3	安全特性	3
1.2.4	什么是紧急停止	4
1.2.5	使能开关	5
1.3	工作中的安全事项	7
1.3.1	概述	7
1.3.2	关注自身安全	7
1.3.3	操作示教器	8
1.3.4	从急停状态恢复	9
1.3.5	手动模式的安全事项	9
1.3.6	自动模式的安全事项	10
1.3.7	紧急情况的处理	10
2	产品概述	12
2.1	机器人系统概述	12
2.2	机器人本体概述	13
3	技术参数	14
3.1	规格参数	14
3.2	工作空间	15
3.3	输出法兰	16
3.4	载荷图	17

4	安装	18
4.1	环境条件	18
4.2	现场安装	19
4.2.1	搬运	19
4.2.2	安装	20
4.2.3	机械接口	20
4.3	电气连接	22
4.3.1	电缆连接	22
4.3.2	用户配线	22
4.3.3	接地说明	23
5	维护	24
5.1	关于维护时的安全	24
5.2	维护计划	25
5.2.1	检查间隔	25
5.2.2	内六角螺钉的紧固	25
5.3	同步带的维护	27
5.3.1	二轴同步带维护	27
5.3.2	三轴同步带维护	28
5.3.3	四轴同步带维护	28
5.3.4	五轴同步带维护	29
5.3.5	六轴同步带维护	29
5.4	补充油脂	31
5.4.1	加脂量	31
5.4.2	加脂步骤	31
5.5	故障处理	33
6	零点标定	34
6.1	机械零点	34

6.1.1 关于机械零点.....	34
6.2 标定步骤.....	35
6.2.1 机械标定.....	35
6.2.2 软标定.....	37

1 安全

1.1 关于本章

说明

本章将介绍在使用机器人时需要注意的安全原则和流程。

与机器人外部安全防护装置的设计、安装有关的内容不在本章描述范围之内，请联系您的系统集成商以获得此类信息。

1.2 安全术语





1.2.1 安全标识

关于安全标识

按照本手册内容操作机器人时可能会遇到不同程度的危险状况，因此在可能会造成危险的操作说明附近会有专门的安全标识提示框重点提示用户注意防范，提示框中的内容包括：

- 一个表示安全级别的图标和对应的名称，例如警告、危险、提示等。
- 一段简单的描述，用于说明如果操作人员不消除该危险可能会造成的后果。
- 有关如何消除危险的操作说明。

安全级别

图标	名称	说明
	危险	带有该标识的内容如果没有按照规定操作，将会对人员造成严重甚至致命的伤害，同时将会/可能会对机器人造成严重损坏。 与此类危险有关的操作包括接触控制柜内高压器件、在机器人运行时进入其工作区域等。
	警告	带有该标识的内容如果没有按照规定操作，可能会导致严重人身伤害，甚至可能致命，对机器人本身也将造成较大损坏。
	警示	带有该标识的内容如果没有按照规定操作，可能会导致人身伤害，对机器人本身可能也会造成损坏。
	提示	用于提示一些重要信息或者前提条件。

1.2.2 风险说明

描述

图标	名称	说明
	挤压	操作人员、维护人员在调试、维修、检修、工具装夹时进入机器人运动范围，可能会产生伤害。
	夹手	维护人员进行维护操作时，接近带传动部件时，存在夹手的风险。
	撞击	操作人员、维护人员在调试、维修、检修、工具装夹时进入机器人运动范围，可能会产生严重伤害。
	摩擦	操作人员、维护人员在调试、维修、检修、工具装夹时进入机器人运动范围，可能会产生伤害。
	零件飞出	操作人员、维护人员在调试、维修、检修、工具装夹时进入机器人运动范围，工具或工件可能因夹持松懈飞出，此时可能会产生严重伤害。
	火灾	电路发生短路、导线或器件着火时可能发生火灾，可能会产生严重伤害。
	高温表面	维护人员进行设备检修、维护时，接触机器人高温表面，可能会导致烫伤危害。
	触电危险	提示当前操作可能会有人员触电风险，造成严重甚至是致命的伤害。
	防静电 (ESD)	提示当前操作涉及的零部件对静电敏感，不按规范操作可能会造成器件损坏。

警告，任何正在运动中的机器人都是潜在的致命机械！

机器人在运行时，可能会执行与期望不符甚至是不合理的运动。此外，机器人在运动时会携带巨大的能量，当发生碰撞时，会对其工作范围内的人员和设备造成严重伤害/损害。

消除危险

	操作	参考信息
1	在开始运行机器人之前，确保所有的紧急停止设备已经被正确的配置和安装。	紧急停止设备包括安全门、安全光栅、安全光毯等。
2	机器人编程过程中，必须保证由进入机器人工作区域的人员持有示教器。	避免在工作区域之外的人员没有观察到工作区域内的人员，而使用示教器操作机器人造成危险。
3	在开始运行机器人程序之前，确保机器人工作区域中没有人员存在。	

1.2.3 安全特性

说明

Titanite 系统配备了专门的安全模块用来处理安全相关信号，并提供了安全门、安全光栅等外部安全信号接口。

由安全模块处理的信号包括：

- 紧急停止信号
- 安全门信号
- 急停复位信号
- 使能开关信号
- 模式选择信号
- Motor On 信号

安全模块符合的安全规范

Titanite 系统的设计符合以下要求：

标准	描述
EN ISO 12100:2010	机械安全 设计通则 风险评估与风险减小
EN ISO 10218-1:2006	工业机器人 安全要求 第 1 部分:机器人
EN ISO 13849-1:2008	机械安全性控制系统部件的安全相关部件-第 1 部分：一般设计准则
IEC 60204-1:2016	机械电气安全-机械电气设备 第一部分 通用要求
EN 61000-6-2:2005	电磁兼容性(EMC) 第 6-2 部分：通用标准 工业环境的抗扰度
EN 61000-6-4:2007+A1 : 2011	电磁兼容通用标准工业环境排放标准
EN 61496-1:2013	机械安全性 电敏防护设备 一般要求和测试
EN 61131-2:2007	可编程控制器-第 2 部分：设备要求和测试

1.2.4 什么是紧急停止

安全停止的定义

紧急停止是机器人系统中优先级最高的功能。按下紧急停止按钮将触发急停，此时所有其他的机器人控制功能将停止，机器人停止运动且各关节电机的动力电将被切断，控制系统切换紧急停止状态，在被手动复位之前该状态将一直保持。

紧急停止状态意味着除手动抱闸释放电路外，其他所有通往机器人本体的电源将被切断。必须执行手动复位操作才能将系统恢复到正常状态，即首先释放急停按钮，然后手动按下控制柜上的上电按钮。

触发急停后，根据不同的工作状态，系统可能会采取两种不同的停止方式中的任意一种：

- **STOP 0 停止**，立即切断电机的动力电源并使各关节抱闸，是安全级别最高的停止方式，但停止过程中机器人处于非受控状态，停止后可能会偏离路径。手动模式的紧急停止属于 STOP 0。

- **STOP 1 停止**，急停被触发后，控制系统立刻沿路径执行减速过程，然后安全模块将切断电机的动力电源并使各关节抱闸，不论机器人是否完全停下。在绝大多数情况下，由于机器人受控停止，最终机器人将停在编程路径上，对周边设备的保护性最好。默认情况下，自动模式的急停属于 **STOP 1**。

**提示**

紧急停止仅用于在危险情况下立刻停止机器人运行。

**提示**

不能将紧急停止作为正常的程序停止，否则将对机器人的抱闸系统和传动系统造成额外而不必要的磨损，降低机器人的使用寿命。

紧急停止按钮

默认情况下，机器人系统配有两个急停按钮，按下后将触发紧急停止。一个安装在控制柜上，另一个安装在示教器上。



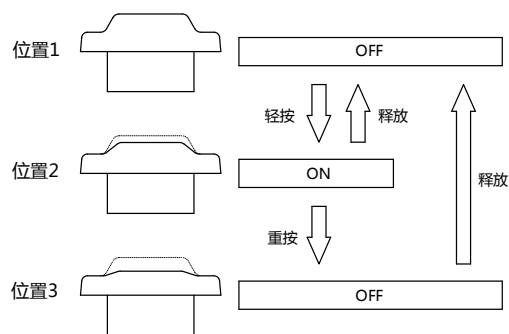
此外在机器人部署过程中，您的系统集成商可能会安装其他的急停按钮，请联系您的系统集成商或者查阅机器人工作站说明文档获得更多信息。

1.2.5 使能开关

使能装置

使能装置（Enabling Device）是一个具有 2 段按压 3 个位置的特殊开关，又称三位使能开关（以下简称使能开关），用于在手动模式下控制机器人动力电源的通断，由此来实现机器人的运动使能。

只有按下使能开关并保持在中位置时才会接通电机电源，使得机器人处于允许运动的状态。松手放开或者用力按压到底都会将电源切断。



提示

使能开关安装在示教器的背面，当按压到中间位置时电机动力电源接通并自动使能，系统处于 Motor On 状态，可以进行 Jog 或者运行程序。松开或者按到底时电机动力电切断，系统回到 Motor Off 状态。

为了安全的使用示教器，必须遵守以下要求：

- 在任何情况下都必须保证使能开关可以正常工作；
- 在编程和调试期间，当不需要机器人运动时应尽快松开使能开关；
- 任何进入机器人工作空间的人员必须随身携带示教器，以避免其他人在内部人员不知情的情况下启动机器人。



警告

严禁使用外部装置将使能开关卡住使其停留在中间位置！

1.3 工作中的安全事项

1.3.1 概述

关于机器人

不论运动速度如何，工业机器人都具有很大的潜在危险性。程序运行中的一个暂停或者等待之后可能接着一个非常快速、危险的运动指令。即便您已经熟悉当前机器人的运动轨迹和模式，但是在自动模式下机器人的运动轨迹仍然可能会被外部信号在毫无预警的情况下改变。

因此，在进入机器人的工作范围时必须遵守安全规范。

关于本节

本节将介绍一些面向机器人最终用户的基本安全规范。但是限于篇幅，无法覆盖每一种特定的情形。

1.3.2 关注自身安全

基本原则

必须遵守以下几条简单的原则以便安全的操作机器人：

- 当有工作人员处于机器人的安全防护区域内时，只能使用手动模式操作机器人。
- 当您进入机器人的安全防护区域时，必须要将示教器拿在手上，以确保机器人在您的控制之下。
- 留意安装在机器人上的会活动的工具，例如电钻、电锯等。在靠近机器人之前，要确保这些工具已经停止运行。
- 留意工件表面或者机器人本体的问题，在长时间工作后，机器人的电机和外壳温度可能会非常高。
- 留意机器人抓手及所抓持的物品。如果抓手打开，工件有可能会掉落造成人员受伤或者设备损坏。此外机器人使用的抓手可能非常强力，如果不按规范使用也可能造成伤害。
- 留意机器人和控制柜内的电力部件。即使已经断电，器件内留存的能量仍然非常危险。

安全存放示教器

应将从控制柜上取下来的示教器存放在远离机器人工作站或者控制柜的地方，以免出现危险时试图使用没有连接的示教器来停止机器人。



警告

从控制柜上取下下来的示教器应妥善存放，不能让操作人员误认为这个示教器仍然连接在控制柜上。

1.3.3 操作示教器

说明

Titanite 系统配备的示教器使用先进的电子元器件制造，为了避免在使用中出现故障或者损坏，请遵守以下要求。

xPad 示教器按照相关的业界标准进行开发、制造和测试，仅用于本手册中描述的用途。如果您遵循本手册中的有关要求，在正常使用情况下，xPad 示教器将不会造成人员伤害或者身边损坏。

操作和清洁

- 轻拿轻放，避免摔落、抛掷或者对示教器造成强烈冲击，否则可能会造成示教器故障。
- 如果示教器经历了强烈的冲击，再次使用前必须验证使能开关和急停按钮仍处于正常可用状态。
- 当暂时不使用示教器时请妥善存放，避免意外掉落。
- 在使用示教器时应避免被自带的电缆绊倒。
- 严禁使用尖锐的物体操作触摸屏，例如螺丝刀、笔尖等，否则可能损坏触摸屏。使用手指或者示教器顶部配备的触摸笔进行操作。
- 经常清洁触摸屏，灰尘和小颗粒杂质可能会导致触摸屏故障。
- 严禁使用化学溶剂、洗涤剂 and 洗涤粉清洁示教器，使用软布和少量清水擦洗即可。
- 当不使用 USB 接口时必须将保护胶盖扣好，否则暴露在尘土中可能会导致接口发生故障。



警告

在机器人运行期间禁止将示教器从控制柜上卸下，否则将触发紧急停止，并可能对示教器内的部件造成损坏。

关闭控制柜电源后再拆卸示教器。

示教器电缆

- 确保工作人员不会绊到示教器电缆，并导致示教器跌落。
- 不要挤压示教器电缆，否则可能会损坏内部线芯。
- 不要把示教器电缆放在尖锐的边缘处，否则可能会损坏电缆护套。

1.3.4 从急停状态恢复

说明

系统处于急停状态时必须执行复位操作以便回复到正常状态。复位过程非常简单但是非常重要，它保证了机器人系统不会以危险状态投入到生产运行中。

复位急停按钮

所有按钮形式的急停装置都有一个安全锁机制，被按下后必须手动释放来复位装置的急停状态。大多数急停按钮都采用旋转释放方式，旋转方向会标在按钮的表面。也有一部分按钮支持直接向上拔起的释放方法。

复位外部停止装置

所有的外部急停装置例如安全门、安全光栅等都有某种类型的安全锁机制，如果您的机器人工作站中使用了外部急停装置，请咨询您的系统集成商来获得更多装置复位信息。

从急停状态恢复

	操作
1	确认造成急停的危险状况已经被处理，危险源已经不存在。
2	复位引起急停的安全装置。
3	按下控制柜上的电机上电按钮使系统从急停状态中恢复，自动模式时也可使用系统输入信号来复位系统急停状态。

1.3.5 手动模式的安全事项

关于手动模式

在手动模式机器人的运动处于手动控制下。只有在使能开关处于中间位置时，才能对机器人进行 Jog 或者运行程序。

手动模式用于编写、调试机器人程序以及参与工作站试运行调试。

手动模式下的速度限制

在手动模式下，机器人末端的运动速度被限制在 250mm/s 以下，即无论是 Jog 机器人还是运行程序，机器人的最大运动速度不会超过 250mm/s，不论程序中设置的速度是多少。

旁路外部安全信号

在手动模式下，外部安全装置如安全门、安全光栅等信号将被旁路，即在手动模式下即使安全门被打开系统也不会处于急停状态，以方便进行调试。

1.3.6 自动模式的安全事项

关于自动模式

自动模式用于在正式生产过程中运行机器人程序。

自动模式下使能开关将被旁路，因此机器人可以在没有人员参与的情况下自动运行。

启用外部安全信号

外部安全信号如安全门、安全光栅等在自动模式下会启用，安全门打开会触发紧急停止。

安全处理生产中的故障

绝大多数情况下，机器人都属于一条生产线的一部分，因此机器人出现故障往往不只影响机器人工作站本身，同样的当生产线其他部分出现问题时也可能会影响到机器人工作站。因此应由对整个生产线非常熟悉的人员来设计故障补救方案，以提高安全性。

例如在某条生产线上，机器人需要从传送带上抓取工件。如果机器人出现故障，为了保证生产过程不中断，在检修机器人的同时传送带保持运行，此时机器人维修人员应该额外考虑在运行中的传送带旁边工作的安全措施。

再比如一个焊接机器人需要进行例行维护而将该机器人从生产线上脱离出来时，也必须停止为该机器人上料的机器人，以免造成人员伤亡。

1.3.7 紧急情况的处理

轻度火灾的处理措施

在即将发生火灾危险或火灾已经发生但尚未蔓延开来的情况下，不要惊慌，保持镇定，使用现场提供的灭火装置将火焰扑灭。严禁用水扑灭因短路导致的火灾。



警告

机器人工作现场使用的灭火装置需由用户提供，用户需根据现场实际情况，选择合适的灭火装置。

重度火灾的处理措施

当火灾已蔓延开来、处于不可控阶段时，现场工作人员不要再试图灭火，而应立即通知其他工作人员，放弃私人物品，尽快从紧急出口向外撤离，撤离时禁止使用电梯，撤离过程中同时呼叫消防队。

若有人员衣物着火，不要让他/她跑动，而应让他/她迅速平躺在地上，用衣服或其它合适物品、方式将火扑灭。

触电事故的处理

当发现有人触电，不要惊慌，首先要尽快切断电源。

**警告**

救护人不要直接接触触电人员，否则救护人也可能触电！

应根据现场具体条件，果断采取适当的方法和措施，一般有以下几种方法和措施：

- 如果电源开关或按钮距离触电地点很近，应迅速拉开开关，切断电源。
- 如果电源开关或按钮距离触电地点很远，可用绝缘手钳或用干燥木柄的斧、刀、铁锹等切断电源侧（即来电侧）的电线，切断的电线不可触及人体。
- 当导线搭在触电人身上或压在身下时，可用干燥的木棒、木板、竹杆或其它带有绝缘柄（手握绝缘柄）的工具，迅速将电线挑开，不能使用任何金属棒或湿的东西去挑电线，以免救护人触电。

触电伤员脱离电源后的处理

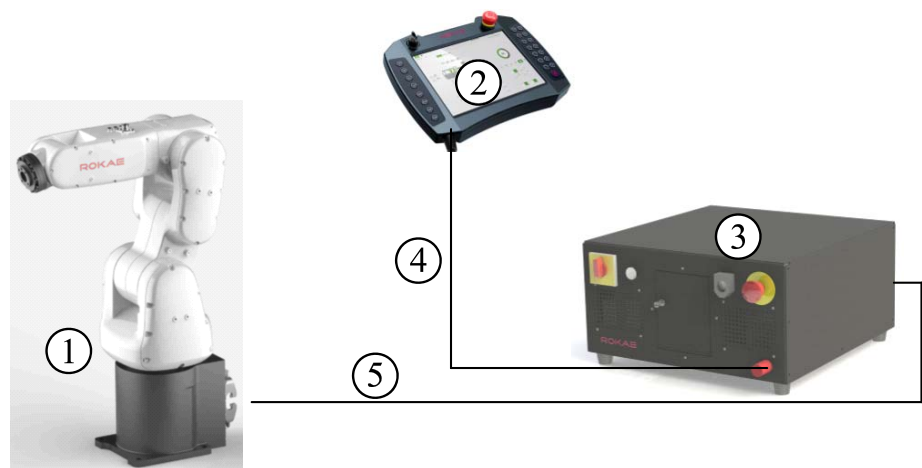
- 如果触电伤员神志清醒，应使其就地仰面躺开，严密监视，暂时不要站立或走动。
- 如果触电伤员神志不清，应使其就地仰面躺开，确保气道通畅，并用 5 秒的时间间隔呼叫伤员或轻拍其肩部，以判断伤员是否意识丧失。禁止摆动伤员头部呼叫伤员。就地抢救的同时尽快联系医院。
- 如果触电伤员意识丧失，应在 10 秒内判断伤员呼吸、心跳情况。若即无呼吸又无动脉搏动，可判定呼吸心跳已停止，应立即用心肺复苏法对其进行抢救。

2 产品概述

2.1 机器人系统概述

系统概述

一个完整的机器人系统包括机器人本体，控制器，示教器，连接电缆，软件，末端执行器及其他附件，详见下图所示。



图中各数字说明如下：

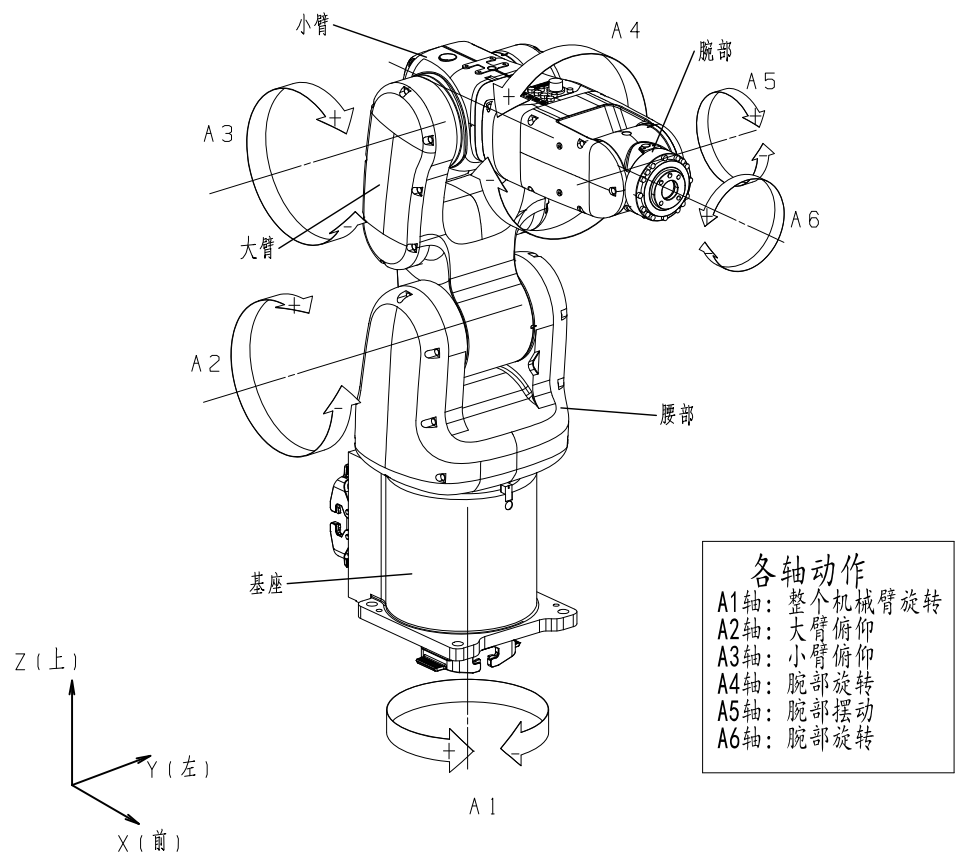
- 1 代表 NB4 机器人
- 2 代表 xPad 示教器
- 3 代表控制柜
- 4 代表示教器电缆
- 5 代表柜间电缆

2.2 机器人本体概述

本体概述

机器人本体共 6 个自由度，每个关节电机都配有制动器。本体由以下几个部分构成：

- 腕部——腕部有三个自由度，位于机器人输出端，包括轴 4、轴 5、轴 6。
- 小臂——小臂位于大臂和腕关节之间，由轴 3 电机驱动。
- 大臂——大臂位于小臂和腰关节之间，由轴 2 电机驱动。
- 腰部——腰部位于大臂和基座之间，由轴 1 电机驱动。
- 基座——基座是整个机器人的基础，其后部布置有机器人的电气接口。



3 技术参数

3.1 规格参数

性能参数表

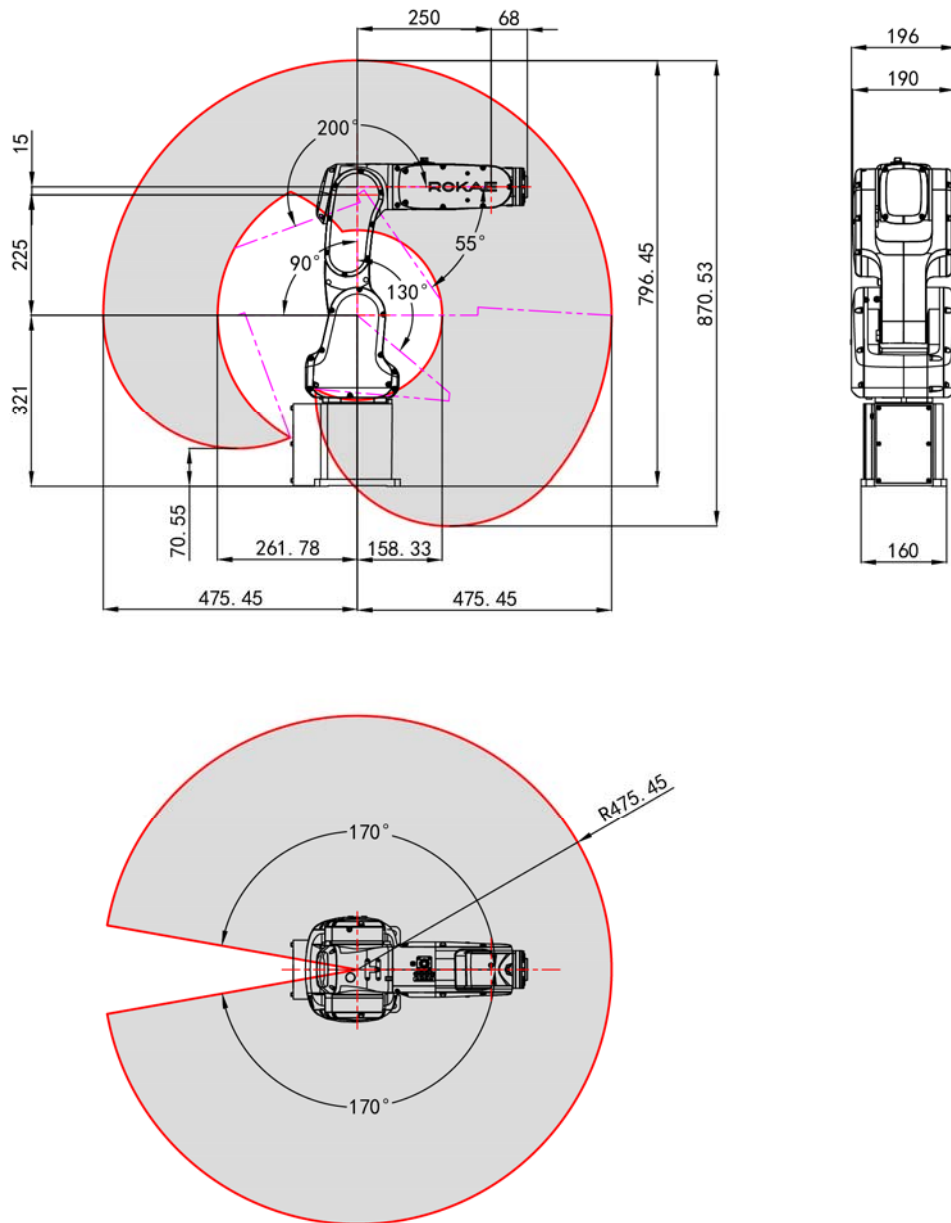
机器人的各项性能参数如表所示：

产品名称	NB4	
自由度	6	
驱动方式	交流伺服驱动	
最大工作半径	475.4mm	
重复定位精度	±0.015mm	
手腕最大负载	4kg	
运动范围	轴 1	±170°
	轴 2	+130°~-90°
	轴 3	+55°~-200°
	轴 4	±170°
	轴 5	±120°
	轴 6	±360°
最大速度	轴 1	450°/s
	轴 2	450°/s
	轴 3	510°/s
	轴 4	610°/s
	轴 5	510°/s
	轴 6	920°/s
作业温度	0°C~+40°C	
储藏温度	-10°C~+55°C	
防护等级	IP54(IP67 可选)	
安装方式	地面，悬挂	
底座尺寸	160mm×160mm	
底座安装孔	135mm×135mm	
噪音水平	≤70dB(A)	
本体质量	约 21kg	

3.2 工作空间

机器人工作空间

NB4 机器人的工作空间如下图所示:



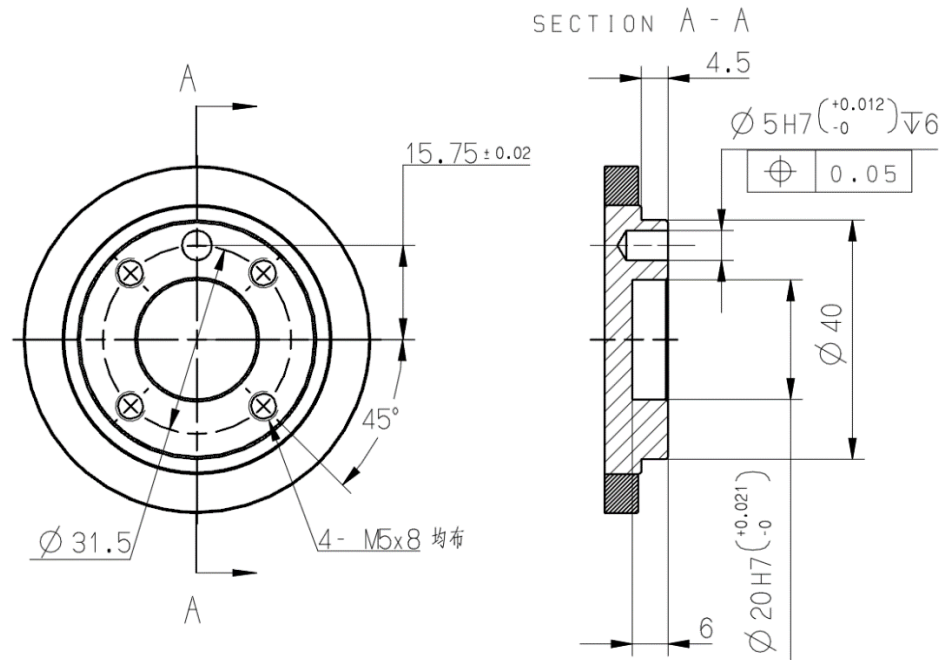
提示

在实际运用中, 请考虑安装方式对工作空间的影响。

3.3 输出法兰

说明

请用户根据实际需要自行制作机器人末端夹具，连接至腕部输出法兰。输出法兰尺寸见下图。其中固定内六角螺钉强度为 12.9 级。输出法兰上安装夹具的形状、大小可能会影响机器人轴的转动范围，设计时请注意夹具末端的干扰区域。



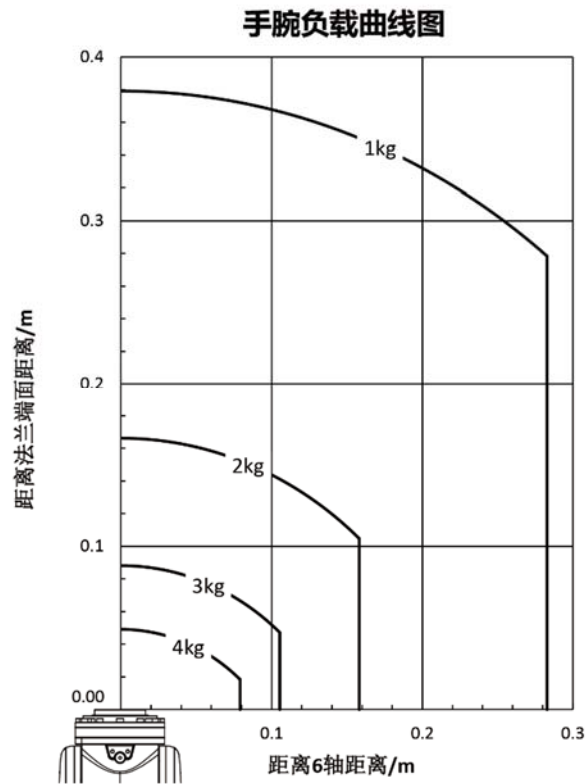
3.4 载荷图



警告

使用不正确的载荷数据可能会导致机器人过载！

如果使用载荷图以外的载荷，则机器人的电机、减速器等部件可能会因为过载受损！



4 安装

4.1 环境条件

描述

机器人的使用环境需符合下述条件：

项目	条件
温度	0°C~+40°C
相对湿度	20%~80%，不得结露
环境	<ul style="list-style-type: none"> ➤ 室内安装 ➤ 避免阳光照射 ➤ 远离灰尘油烟盐分铁屑等 ➤ 远离易燃性、腐蚀性液体与气体 ➤ 不得与水接触 ➤ 不传递冲击与振动 ➤ 远离电气干扰源



提示

在环境温度较低（< 10°C）的情况下，减速器（或齿轮箱）内的润滑脂（或润滑油）粘度较高，可能会导致机器人停机或低效运行，此时推荐机器人与其他配套设备一起进行预热。

4.2 现场安装

4.2.1 搬运

描述

搬运时，原则上应使用行车等起重设备，在没有起重设备的情况下也可以考虑由人工搬运。一台设备的搬运至少需要 2 人同时配合进行，需注意安全，同时轻拿轻放，以免损坏设备和防止对机器人的表面造成损坏。



警告

NB4 机器人本体重量约为 21kg，请务必使用承力 100kg 以上的尼龙吊绳，防止吊绳对机器人漆面损坏。在建议位置以外的任何位置吊升机器人可能会导致机器人翻倒并造成严重的损坏或伤害！



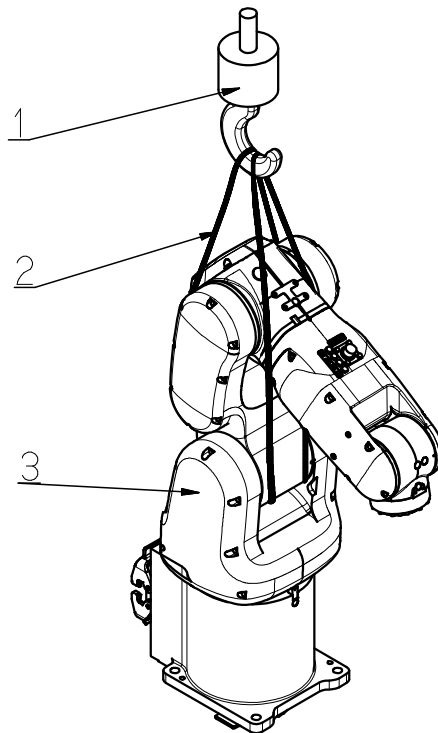
警告

在任何情况下，不允许任何人员位于起吊机器人的下方。



危险

运输时确保关闭机器人所有电源、液压源、气源。



1 吊钩/行车 2 尼龙吊绳 3 机器人本体

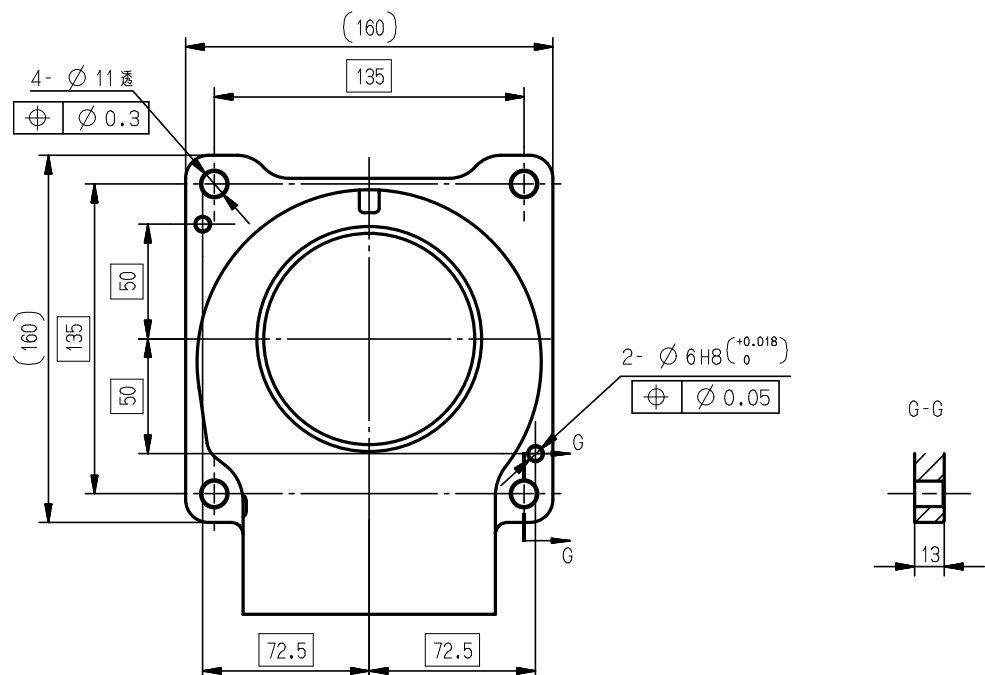
4.2.2 安装

安装说明

机器人加减速时，在底座的所有方向上都会产生较大反作用力。因此，在安装机器人时，基础必须可承载静态负荷以及加减速时的反作用力，确保机器人底座牢固，不会活动。机器人底座通过 2- $\Phi 6$ 销钉定位（推荐用方便拆卸的内螺纹圆柱销，GB/T 120.1-2000），并使用 4-M10 螺钉紧固（为防止螺钉松动，必须配合平垫、弹垫使用）。螺钉要求详见下表。

螺钉	M10×35
数量	4
强度等级	12.9
拧紧转矩	40±5Nm

底座孔位尺寸



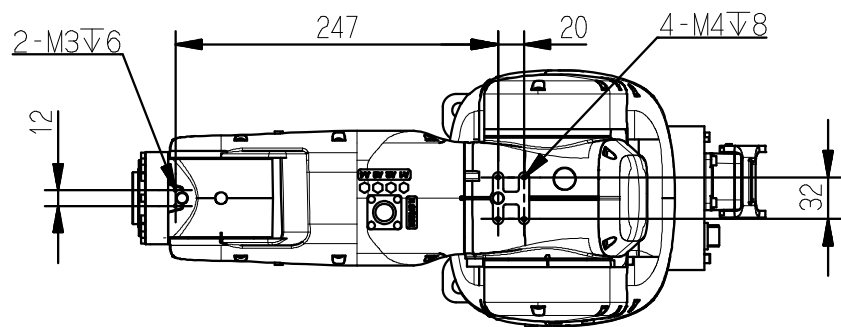
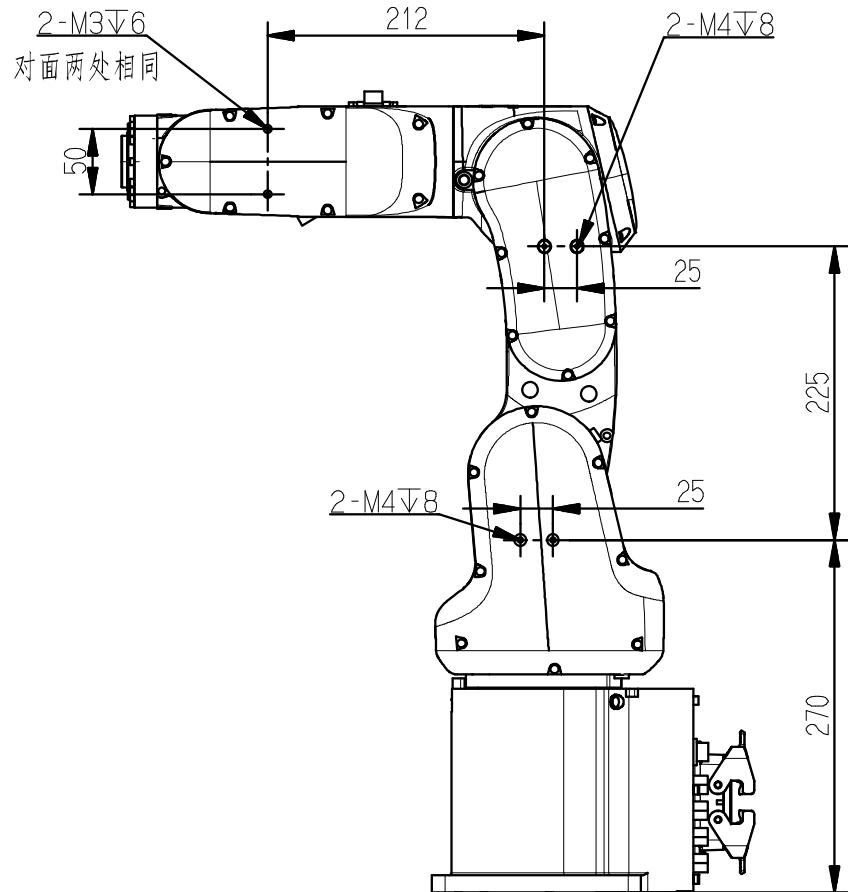
提示

安装时，为避免机器人底座发生变形，请将安装面板的平面度控制在 0.2mm 以内。此外底座接地线用螺孔为 M4，地线连接方法见 4.3.2。

4.2.3 机械接口

机械接口

NB4 机器人的腕部、大臂、小臂以及腰关节可增加额外负载，其安装接口见下图。为保证螺纹的使用寿命，请不要频繁拆卸接口安装螺钉。手腕和小臂总共负载不能超过 4kg。例如：手腕负载 3kg，则小臂额外负载应控制在 1kg 以内。



4.3 电气连接

4.3.1 电缆连接

电缆连接



警告

- 连接机器人与控制器时，请勿弄错连接关系。如果弄错连接关系，不仅机器人系统无法正常动作，还可能会造成安全问题。详细内容请参阅控制器手册。
- 请由经过认定的作业人员或有资格的人员进行配线作业。如果由不具备相关知识的人员进行配线作业，则可能会导致受伤或故障。



当心触电

- 请务必在关闭控制器与相关装置电源并拔出电源插头之后进行更换作业。如果在通电的状态下进行作业，则可能会导致触电或故障。
- 请务必将 AC 电源电缆连接到电源插头上。切勿直接连到工厂电源上。通过拔下电源插头来关闭机器人系统的电源。AC 电源电缆连接在工厂电源时进行作业极其危险，可能会导致触电和/或机器人系统故障。
- 请注意不要强行弯曲电缆类等，以免向电缆施加负荷。另外，请勿在电缆上放置重物，强行弯曲或拉拽电缆。否则，可能会导致电缆损伤、断线或接触不良，致使触电或系统动作不正常。
- 配线前，需关闭控制器与相关装置电源并拉起警告标志（如：切勿接通电源）。在通电的状态下进行配线极其危险，可能会导致触电和/或机器人系统故障。

4.3.2 用户配线

配线



警告

请由经过认定的作业人员或有资格的人员进行配线作业。如果由不具备相关知识的人员进行配线作业，则可能会导致受伤或故障。

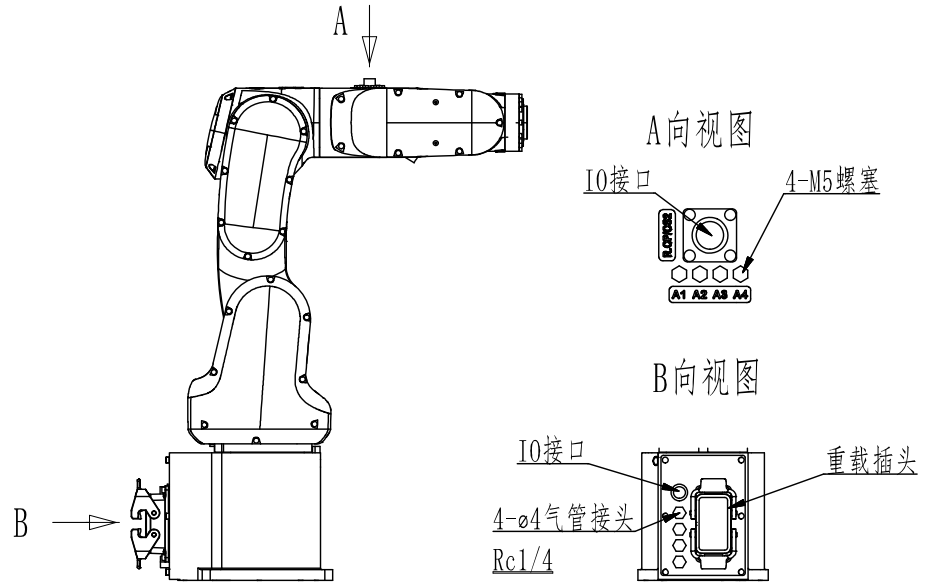


危险

- 接地端子务必与接地极连接（推荐使用 5.5mm² 直径以上接地线），否则有可能发生火灾、触电等事故。
- 配线前，需关闭控制器与相关装置电源并拉起警告标志（如：切勿接通电源）。在通电的状态下进行配线极其危险，可能会导致触电和/或机器人系统故障。

用户配线请参照下图中各个管线接口的位置，其中 IO 电缆插头与气管的规格见下表。使用时请把 A 向视图的 M5 螺塞换成 M5 螺纹气管接头（推荐使用 SMC 的 KQ2S04-M5A 快换接头）；B 向接气管时请先拆下堵头，再安装 Rc1/8 气管接头（推荐使用 SMC 的 KQ2H04-01S 直通接头）。

名称	规格
IO 电缆插头	共 8 芯，额定电压 30V，耐电压 300V，额定电流 0.5A，最大允许电流 2.5A
气管	4-φ4，5bar



4.3.3 接地说明

机器人本体需由用户接地，用户需根据现场实际情况、空间位置等因素，使用端子将机器人本体良好接地。

5 维护

5.1 关于维护时的安全

说明



警告

- 请严格遵守维护步骤，勿随意拆卸机器人零部件。
- 维护作业需由指定的专业人员完成。
- 如果未接受过培训，请在电源接通时远离机器人。另外，请勿进入到动作区域内。即使看到机器人似乎停止了动作，但处于通电状态的机器人可能还会意外进行动作，并可能造成严重的安全问题。
- 请务必在安全围栏之外确认更换部件后的机器人动作。否则，动作确认之前的机器人可能会进行意想不到的动作，并可能造成严重的安全问题。
- 进入正规运转之前，请确认紧急停止开关与安全护板开关动作状态正常。如果在开关不能正常动作的状态下进行运转，发生紧急状况时则无法发挥安全功能，可能会导致重伤或重大损害，非常危险。



当心触电

请务必在关闭控制器与相关装置电源并拔出电源插头之后进行维护、更换及配线作业，否则可能会导致触电或故障。

5.2 维护计划

说明

为了使机器人能够长期保持高效的性能，必须定期进行维护。检修人员须编制检修计划并严格执行。

另外，必须以每运转 20000 小时或 4 年两者中较短时间为周期进行大修，若有不明之处，请联系本公司售后服务部门。

5.2.1 检查间隔

检查说明

序号	检查项目	检查位置	检查间隔				
			日常	1 个月	3 个月	6 个月	12 个月
1	螺钉如有松动，请紧固（紧固扭矩请参阅 5.2.2 内六角螺钉的紧固）。	外部可见螺钉	●				
		轴周边的螺钉					●
		电机、减速机等的螺钉					●
2	插头如有松动，请压紧。	机器人上的外部连接器	●				
		机器人电缆		●			
3	检查是否存在外部损伤，清除表面的灰尘。	机器人外观	●				
		外部电缆		●			
4	皮带如有松弛，请重新张紧。	2/3/4/5/6 轴				●	
5	编码器电池	软件启动时出现电池电量低的错误警告情况下，或每 1.5 年更换一次电池。					

5.2.2 内六角螺钉的紧固

紧固说明

在保证连接强度的位置使用内六角螺钉（以下简称螺钉，12.9 级）。组装时，按下表所示的紧固扭矩紧固螺钉。除了特别指定的情况之外，在本手册记载的作业中重新紧固这些螺钉时，请使用扭矩扳手按下表所示的紧固扭矩值紧固螺钉。

序号	内六角圆柱头螺钉	扭矩 (N·m)
1	M3	2
2	M4	4

序号	内六角圆柱头螺钉	扭矩 (N•m)
3	M5	9
4	M6	15
5	M8	35
6	M10	70
7	M12	125

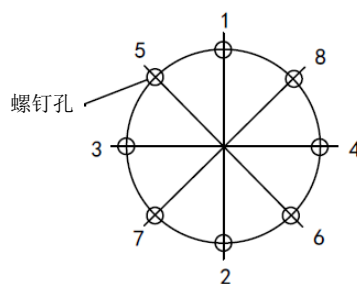
带轮安装时所用紧定螺钉的扭矩请参考下表：

序号	内六角平端紧定螺钉	扭矩 (N•m)
1	M4	2
2	M5	3.9

油脂补充时所用密封螺钉的扭矩请参考下表：

序号	内六角薄头密封螺钉	扭矩 (N•m)
1	M4	1
2	M5	1

建议按照下图所示按对角线的顺序固定配置在圆周上的螺钉。固定时，请勿一次性紧固螺钉，而要用六角扳手分 2~3 次紧固，然后使用扭矩扳手等按上表所示的紧固扭矩值进行紧固。



5.3 同步带的维护

提示



提示

同步带调整维护需专业人员使用专业工具操作，更换后需对机器人进行零点标定！若调整中有任何问题，请致电本公司！

对于 IP67 防护等级的本体为达到密封效果出厂前盖板与本体之间已涂抹密封胶，拆除盖板之后需清除残胶后再涂抹新的密封胶。

NB4 机器人的 2、3、4、5、6 轴均使用同步带传动，松动时可能会产生异常的声音、精度下降等故障，所以要求每隔 6 个月对同步带进行检查，防止同步带松弛导致故障。

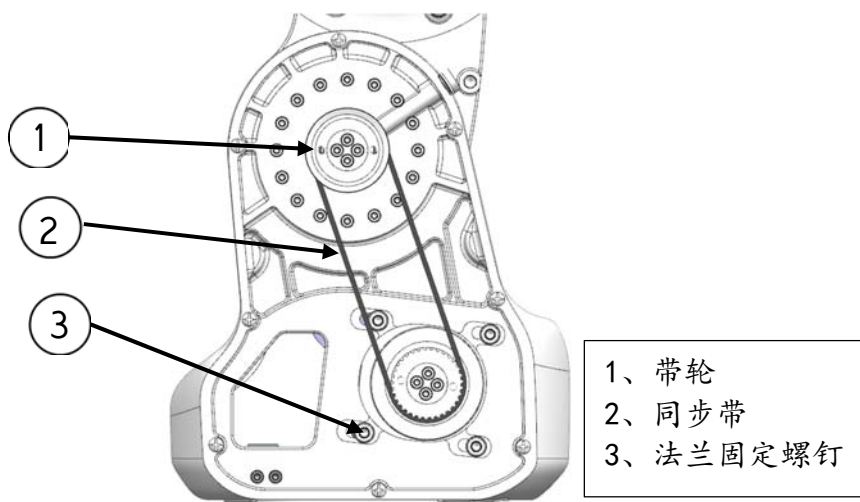
5.3.1 二轴同步带维护

说明

将腰部右盖卸下，用皮带张力计测量皮带的张紧力，其中同步带标准张紧力为 $35 \pm 7\text{N}$ 之间，若测量结果不在此范围内，则按照如下步骤进行调整：

- 松开法兰固定螺钉（共 4 个 M5，松至带轮可以自由移动）。
- 拉紧皮带，同时测量皮带的张力，直至张力到达设计要求。
- 将法兰固定螺钉拧紧（拧紧力矩见“5.2.2 内六角螺钉的紧固”）。
- 拆除张紧螺钉和工具螺钉。
- 安装腰部左盖。

如若发现同步带或密封垫损坏，请及时进行更换，更换后需重新对机器人进行零点标定。



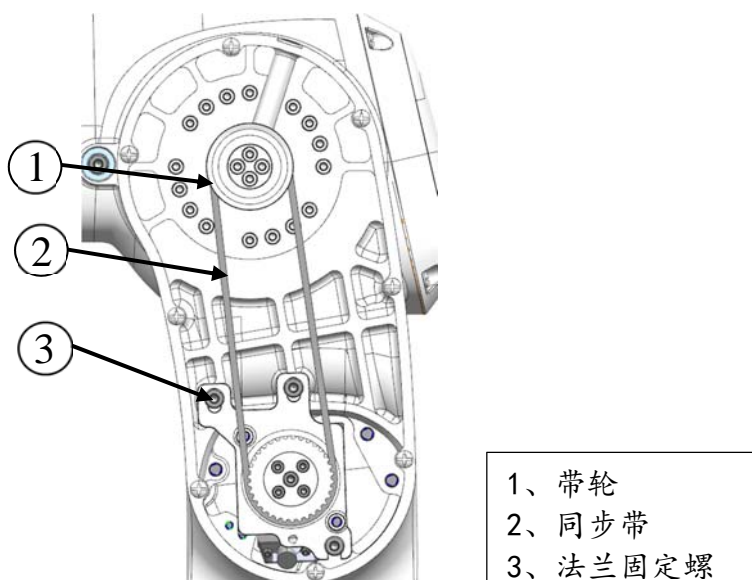
5.3.2 三轴同步带维护

说明

将大臂右盖卸下，用皮带张力计测量皮带的张紧力，其中同步带标准张紧力为 $35 \pm 7\text{N}$ ，若测量结果不在此范围内，则按照如下步骤进行调整：

- 松开法兰固定螺钉（共 3 个 M4，松至带轮可以自由移动即可）。
- 拉紧皮带，同时测量皮带的张力，直至张力到达设计要求。
- 将法兰固定螺钉拧紧（拧紧力矩见“5.2.2 内六角螺钉的紧固”）。
- 拆除张紧螺钉和工具螺钉。
- 安装大臂右盖。

如若发现同步带或密封垫损坏，请及时进行更换，更换后需重新对机器人进行零点标定。



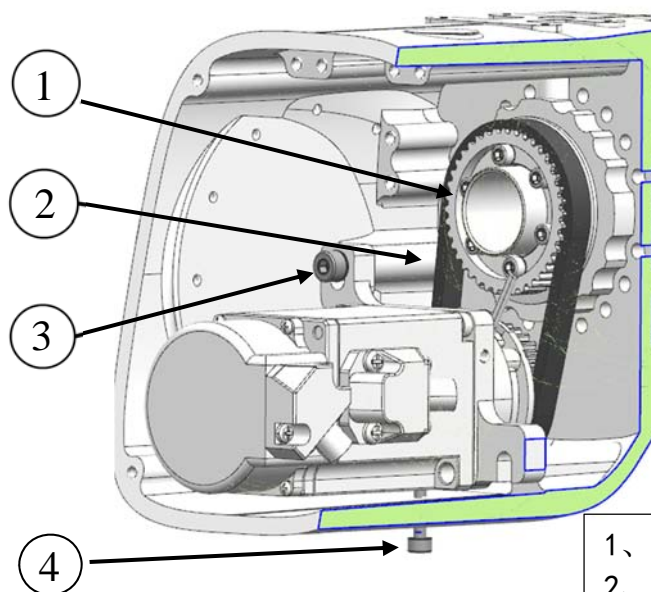
5.3.3 四轴同步带维护

说明

将小盖板卸下，用皮带张力计测量皮带的张紧力，其中同步带标准张紧力为 $25 \pm 7\text{N}$ ，若测量结果不在此范围内，则按照如下步骤进行调整：

- 松开法兰固定螺钉（共 2 个 M4，松至带轮可以自由移动即可）。
- 安装辅助张紧螺钉 M3×30，用弹簧秤拉紧带轮，调整张力至规定值。
- 将法兰固定螺钉拧紧（拧紧力矩见“5.2.2 内六角螺钉的紧固”）。
- 安装小盖板。

如若发现同步带或密封垫损坏，请及时进行更换，更换后需重新对机器人进行零点标定。



- 1、带轮
- 2、同步带
- 3、法兰固定螺钉
- 4、辅助张紧螺栓 M3x25

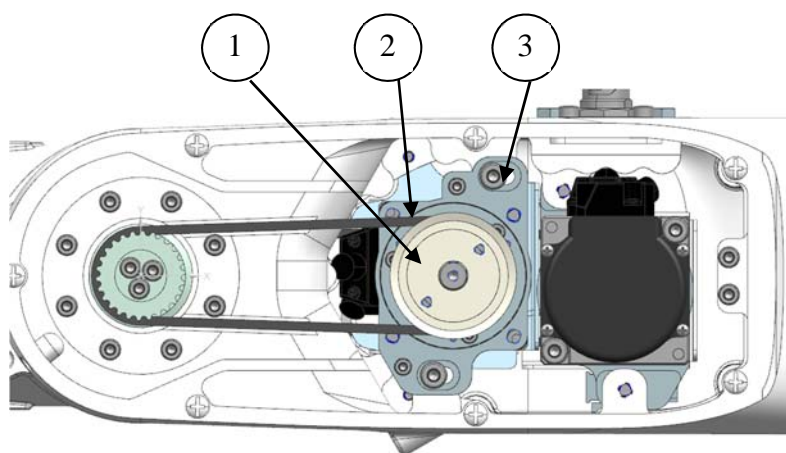
5.3.4 五轴同步带维护

说明

将小臂前段侧盖板卸下，用皮带张力计测量皮带的张紧力，其中同步带标准张紧力为 $25 \pm 7\text{N}$ ，若测量结果不在此范围内，则按照如下步骤进行调整：

- 松开法兰固定螺钉（共 2 个，松至带轮可以自由移动即可）。
- 调整皮带张力至规定值，将法兰固定螺钉拧紧（拧紧力矩见“5.2.2 内六角螺钉的紧固”）。
- 安装小臂侧盖板。

如若发现同步带或密封垫损坏，请及时进行更换，更换后需重新对机器人进行零点标定。



- 1、带轮
- 2、同步带
- 3、法兰固定螺钉

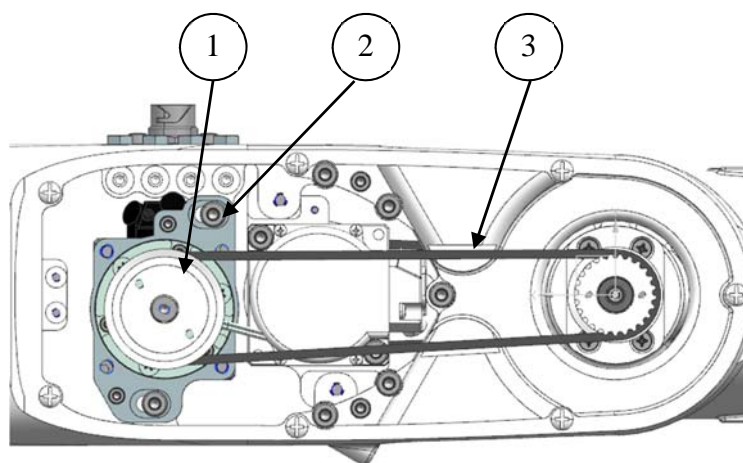
5.3.5 六轴同步带维护

说明

将小臂前段侧盖板卸下，用皮带张力计测量皮带的张紧力，其中同步带标准张紧力为 $25 \pm 7\text{N}$ ，若测量结果不在此范围内，则按照如下步骤进行调整：

- 松开法兰固定螺钉（共 2 个，松至带轮可以自由移动即可）。
- 调整皮带张力至规定值，将法兰固定螺钉拧紧（拧紧力矩见“5.2.2 内六角螺钉的紧固”）。
- 安装小臂侧盖板。

如若发现同步带或密封垫损坏，请及时进行更换，更换后需重新对机器人进行零点标定。



- 1、带轮
- 2、法兰固定螺钉
- 3、同步带

5.4 补充油脂

说明

在通常使用条件下，除非更换减速机，否则无需对其加注润滑脂。但在苛刻的使用条件（动作占空比高、动作速度快、负载重量大等）下，请按要求对减速器和齿轮定期加注油脂。其中减速机油脂推荐每 2 年更换一次或累积运转时间达到 10000 小时进行补充，齿轮推荐每 1 年或 8000 小时进行补充。

5.4.1 加脂量

说明

有关减速器和齿轮箱润滑脂补充量请参考下表。

补充部位	补充量	机型	润滑脂型号
1 轴减速机	2.7g (3ml)	NB4	Super No.96
1 轴齿轮箱	2.7g (3ml)		
2 轴减速机	2.7g (3ml)		
3 轴减速机	1.8g (2ml)		
4 轴减速机	1.8g (2ml)		
5 轴减速机	1.8g (2ml)		
6 轴减速机	1.8g (2ml)		
6 轴齿轮箱	1.8g (2ml)		



提示

- 不同批次的产品润滑脂可能会有不同，不同牌号的润滑脂严禁混用，补充油脂时请咨询厂家，并从厂家采购对应牌号的润滑脂。
- 加注工具推荐使用注射器，使用时需先把管装润滑脂挤入注射器内，尽量避免产生气泡和空腔。

5.4.2 加脂步骤

说明



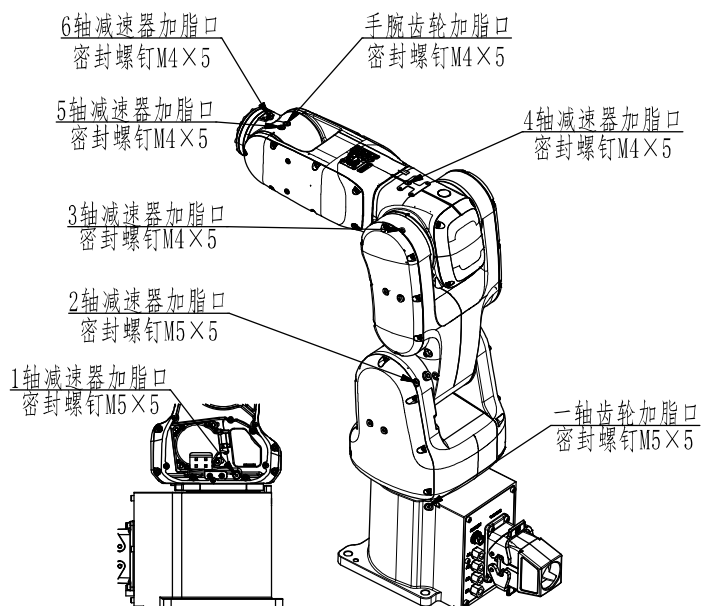
警告

进行供脂作业时，务必遵守下列注意事项。

- 务须使用指定的润滑脂。使用指定外的润滑脂，可能会导致减速机损坏等故障。
- 减速器和齿轮箱是精密零件，取密封螺钉时需避免灰尘等异物进入减速器和齿轮箱内部，异物进入会导致损坏。
- 应彻底擦掉沾在地板和机器人上的润滑脂，以避免滑倒。

各轴减速器和齿轮箱加脂口见下图。加脂步骤如下：

- 切断控制装置的电源。
- 清理供脂口的密封螺钉周围并取下螺钉(1轴减速器油脂补充口位于内部,需要把腰部侧盖拆下后操作)。
- 用注射器把润滑脂补充到规定量。润滑脂正在补充中或者刚补充完后,润滑脂可能会流出来。此时把流出的润滑脂擦掉,之后无须再补充润滑脂。
- 务必换上新的密封螺钉。重新利用密封螺钉时,务须涂密封胶予以密封,否则容易产生泄露。密封螺钉拧紧力矩见“5.2.2 内六角螺钉的紧固”。



5.5 故障处理

说明

当机器人发生故障时，请勿继续运转，应立即联系接受过规定培训的作业人员，由其实施故障分析，明确掌握现象并判断什么部件出现异常。如若需要更换零部件，请联系本公司服务部门，切勿随意拆卸机器人。

6 零点标定

6.1 机械零点

6.1.1 关于机械零点

什么是机械零点

机器人在设计时会预先定义一个初始姿态，在这个姿态下各个关节的角度为 0。从机械角度来讲，零点姿态指的是相邻连杆之间形成某个特定的夹角时的姿态。从软件角度来讲，由于机器人使用编码器来记录关节角度，零点姿态是指伺服电机转动到特定编码器值时机器人的姿态。

因此机械零点实际上可以有两种解释。从观察人员的角度来看，机械零点是机器人各个关节运动到特定位置时所对应的机器人姿态；从控制系统的角度来看，机械零点是若干个编码器的数值。零点是机器人坐标系的基准，没有零点，机器人就无法判断自身的位置，所以为了获得尽可能高的绝对定位精度，必须对机器人进行零点标定，以使机械零点和算法零点尽量接近。

机械零点标定分类

NB4 机器人的零点标定有两种：机械标定和软标定。

什么情况下需要机械标定

一般在下述情况下，需要重新进行机械标定：

- 进行更换电机、同步带、减速器等机械系统零部件之后。
- 与工件或环境发生剧烈碰撞后。
- 没在控制器控制下，手动移动机器人关节。

什么情况下需要软标定

- 整个系统重新安装后。
- 编码器电池放电后或更换后。

6.2 标定步骤

说明

零点标定的目的是为了控制算法中的理论零点与实际机械零点重合，使得机械连杆系统可以正确的反应控制系统的位置和速度指令。

更通俗的讲，零点标定是利用机械本体上预先设计好的某些定位装置将机器人的各个关节旋转到特定的角度，并通知控制系统记录此时各关节电机编码器数值的过程。

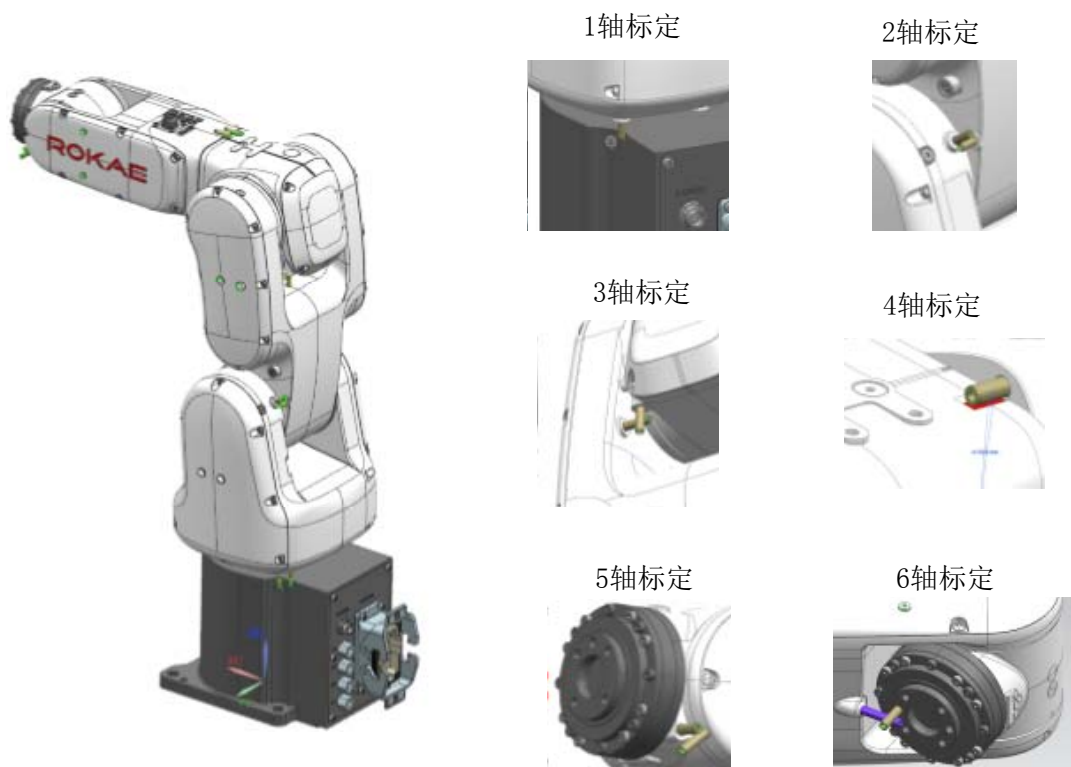
6.2.1 机械标定

NB4 机器人的各轴机械标定均采用销标定，且每次只能标定一个轴。标定时需把销插入到相应孔内，缓慢转动对应关节至销与销相接触或销与定位面接触，此时再按指定角度旋转该轴便可得到该轴的零点位置。

各轴机械标定精确位置

关节位置	与理论零位的角度
1	+7.5°
2	0°
3	0°
4	+21°
5	0°
6	-177.552°

本体机械标定图



机械标定步骤

操作	说明
1 使用 admin 以上级别的用户登录系统，进入零点标定界面。	只能在手动模式下且没有运行程序时进行零点标定。 零点标定界面位于“机械标定”分类中。
2 以单轴模式 Jog 机器人移动机器人关节，从 1 轴开始进行机械标定。	不同的关节有不同的标定注意事项，请严格按照下列步骤执行机械标定。
3 一轴微校：把销插入标定孔内，按住抱闸释放，转动腰关节 7.5° 使标定销与底座平面接触，之后松开抱闸释放，利用示教器使一轴转动与理论零位夹角角度 $+7.5^\circ$ 进行标定。	销型号：BLX02-h7-D5-L20
4 二、三轴微校：把销插入标定孔内，按住抱闸释放，转动关节使两个标定销轻轻接触，之后松开抱闸释放，利用示教器进行标定，无需转动角度。	销型号：BLX02-h7-D5-L20
5 四轴微校：把销插入标定孔内，按住抱闸释放，转小臂关节 $+21^\circ$ 使标定销与小臂平面接触，之后松开抱闸释放，利用示教器使一轴转动与理论零位夹角角度 $+21^\circ$ 进行标定。	销型号：BLX02-h7-D5-L20
6 五轴微校：把销插入标定孔内，按住抱闸释放，转动关节使两个标定销轻轻接触，之后松开抱闸释放，利用示教器进行标定，无需转动角度。	销型号：BLX02-h7-D5-L20
7 六轴微校：首先使五轴转动 $+120^\circ$ ，小臂本体插入	销型号：BLX02-h7-D5-L20 和 BLX02-h7-D5-L30

	L30 销减速器销孔插入 L20 销，顺时针转动减速器使销轻轻接触之后松开抱闸释放，利用示教器使 6 轴转动与理论零位夹角角度-177.552°进行标定，完成后使 5 轴归零即可完成所有关节机械标定。	
8	完成机械标定后按照软标定步骤检查各轴零点位置。	



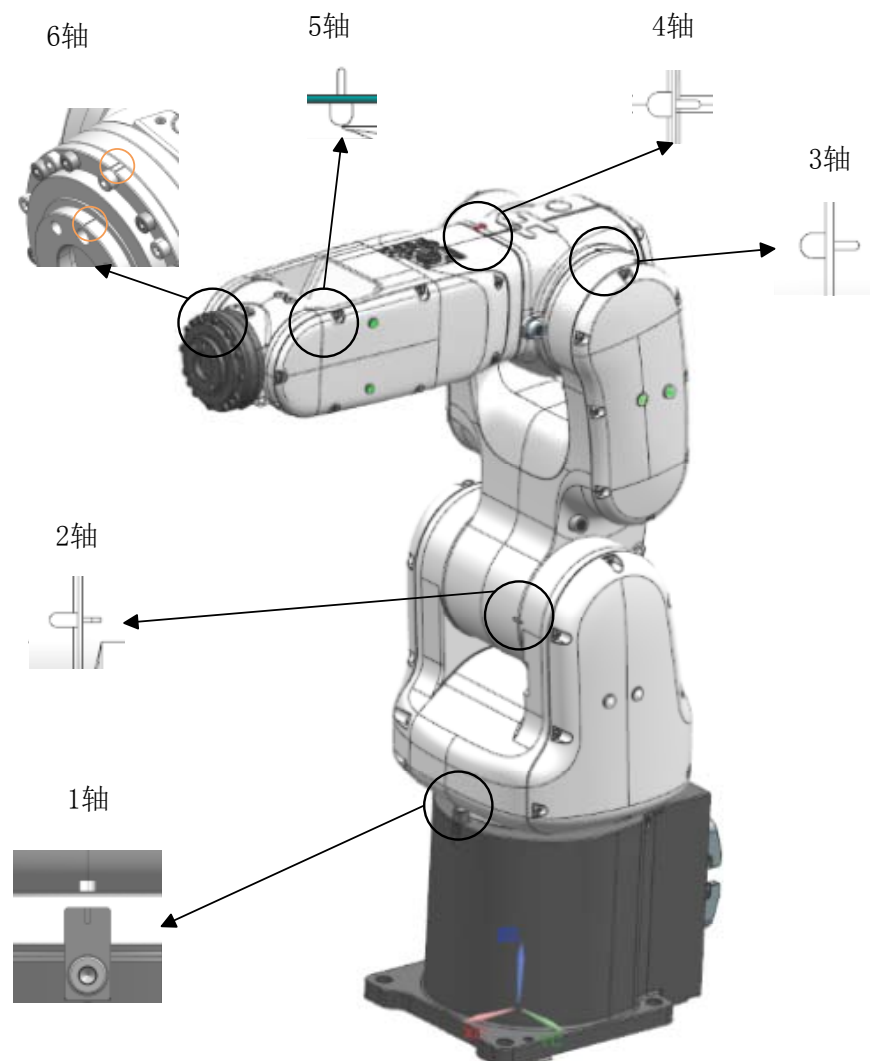
提示

由于机器人关节和连杆柔性的存在，为保证更高的标定精度，请遵循轴号从低到高的标定方式。

6.2.2 软标定

软标定每次只能标定一个轴。标定时需把各轴两个视觉标定槽对齐，使较窄的槽位于宽槽区域内，然后在示教器相应参数区输入上次机械标定记录的编码器数值。

本体软标定图



软标定步骤

	操作	说明
1	使用 admin 以上级别的用户登录系统，进入零点标定界面。	只能在手动模式下且没有运行程序时进行零点标定。 零点标定界面位于“软标定”分类中。
2	以单轴模式 Jog 机器人移动机器人关节，从 1 轴开始进行软标定。	
3	当对应的轴移宽窄标定槽重合，且窄槽完全位于宽槽内时，在示教器相应区域输入上一次机械标定记录的编码器数值，然后点击 HMI 上的对应关节的“标定”按钮完成该关节的标定。	六个关节均采用此方式进行软标定，各关节可独立进行软标定。

更多内容

有关机器人、示教器、控制柜的使用、编程和参数设置更多内容请参阅《Titanite® 机器人控制系统操作手册》

此文档只有在征得珞石（北京）科技有限公司明确同意的情况下才允许复制或对第三方开放。
由于软硬件版本更新等原因，示教器操作界面及参数等可能与实际有细微差别，恕不另行通知。
珞石保留在不影响功能的情况下进行技术更改的权利。

© 2015-2019 ROKAE. All Rights Reserved.



公众号：ROKAE珞石 微信号：Rokae-tech

网址：<http://www.rokae.com>

24小时售后服务电话
15562385718 / 15615972266

- 北京总部 北京市海淀区上地四街一号院四号楼
- 山东分公司 济宁市邹城市中心店镇机电产业园恒丰路888号
- 深圳分公司 深圳市宝安区福海街道福安第二工业区10栋1楼
- 苏州分公司 苏州工业园区星湖街328号创意产业园1-A1F
- 武汉办事处 武汉市洪山区珞瑜路590号吴家湾大厦1018室