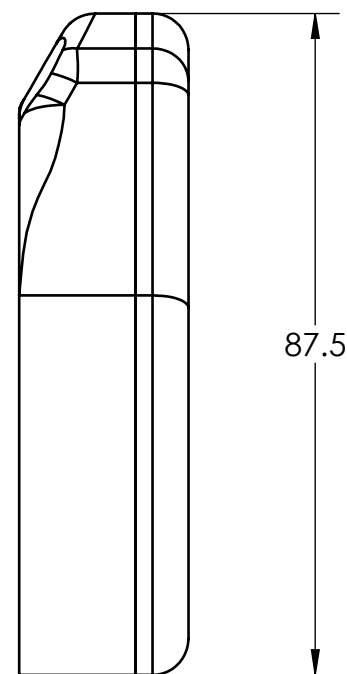
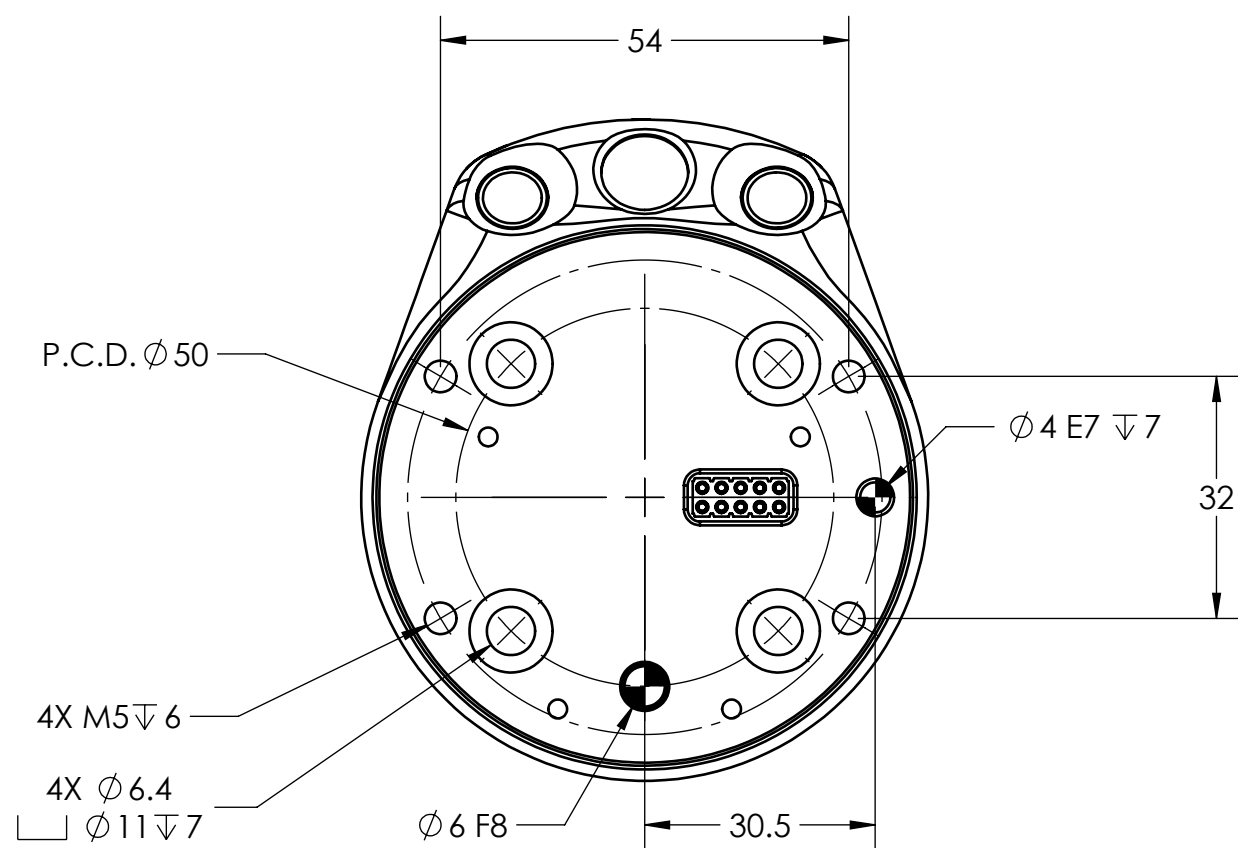
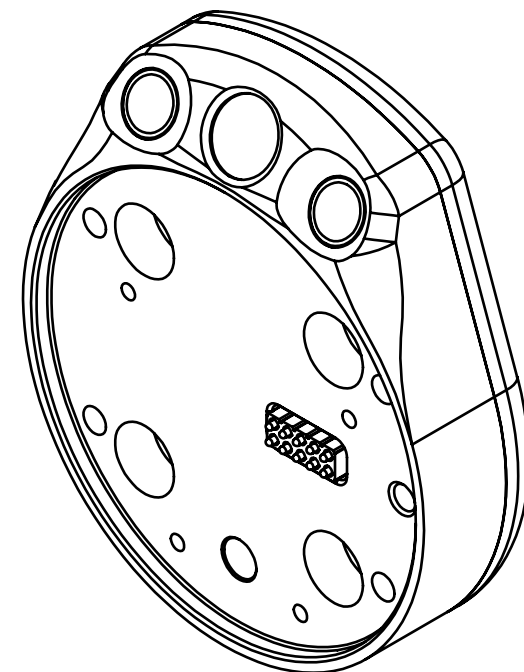
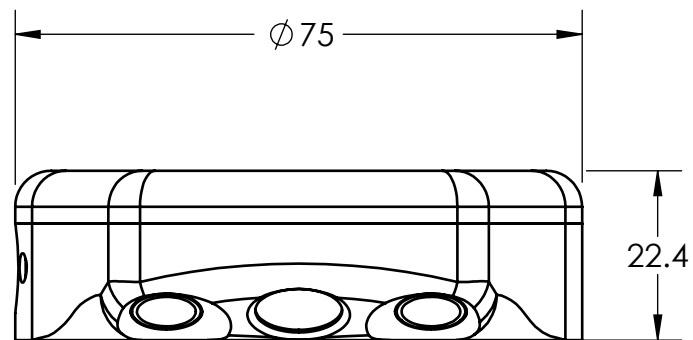


8 7 6 5 4 3 2 1



MATÉRIAU/MATERIAL		FINI SURFACE/ SURFACE FINISH Ra 1.6 μm	ROBOTIQ ©	
NOTES GÉNÉRALES/GENERAL NOTES		ÉCHELLE/ SCALE 1:1		
		FORMAT PAPIER/ SHEET FORMAT ANSI B	TITRE/ TITLE	
A	PLAN INITIAL/INITIAL DRAWING	2019-07-30		
REV	DESCRIPTION	DATE	DESSINÉ/ DRAWN	VÉRIFIÉ/ APPROVED
		TOLÉRANCES GÉNÉRALES/ GENERAL TOLERANCES	PROJECTION 3e DIÈDRE/ 3rd ANGLE	
		UNITÉS/UNITS mm	DESSIN/DRAWING # Q-A01	REV. A PAGE/SHEET 1 / 1

8 7 6 5 4 3 2 1